



HƯỚNG DẪN SỬ DỤNG CỔNG DÒ KIM LOẠI

CỔNG DÒ KIM LOẠI: ZK-D1065/2180/3180S

Version: 1.0

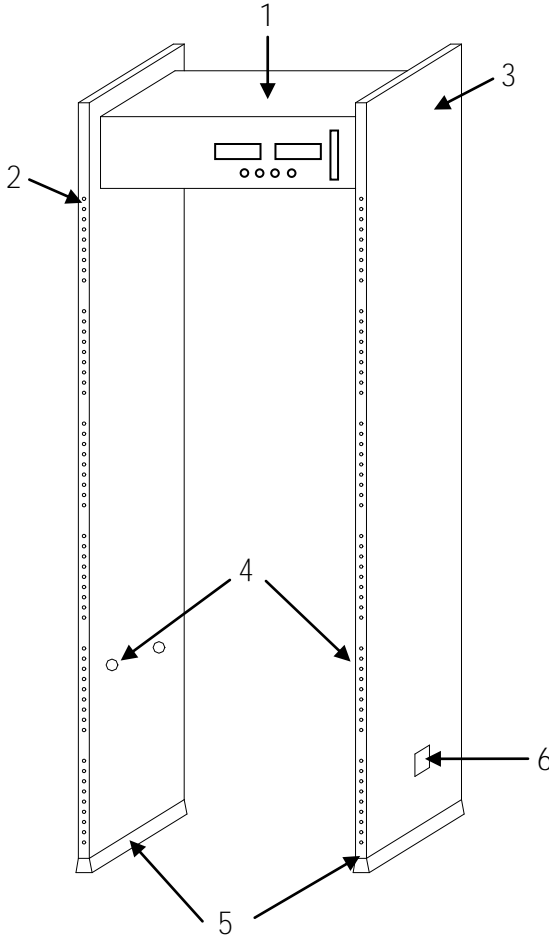


NỘI DUNG

1 ZK-D1065S.....	1
1.1 Tổng quan.....	1
1.2 Cài đặt	2
1.3 Thông số kỹ thuật	3
2 ZK-D2180S.....	4
2.1 Tổng quan.....	4
2.2 Cài đặt	5
2.3 Thông số kỹ thuật.....	6
3 ZK-D3180S.....	7
3.1 Tổng quan.....	7
3.2 Cài đặt	8
3.3 Thông số kỹ thuật.....	9

1 ZK-D1065S

1.1 Tổng quan



1. Bảng hiển thị điều khiển

2. Đèn LED báo vùng

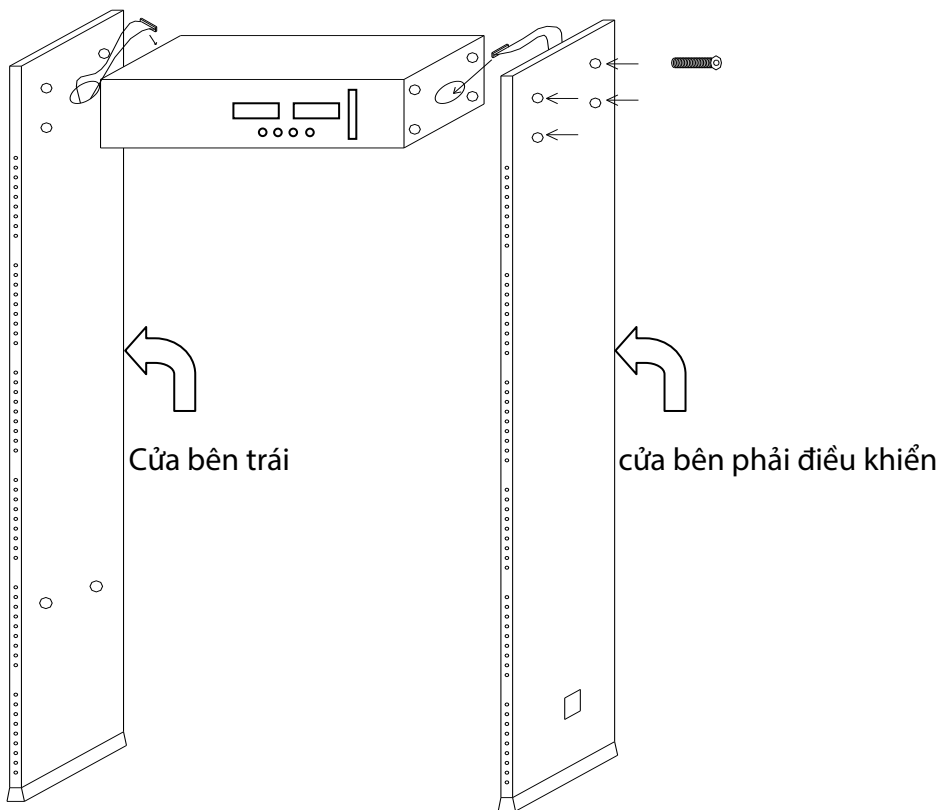
3. Đầu dò

4. Cảm biến hồng ngoại

5. Cao su chống thấm

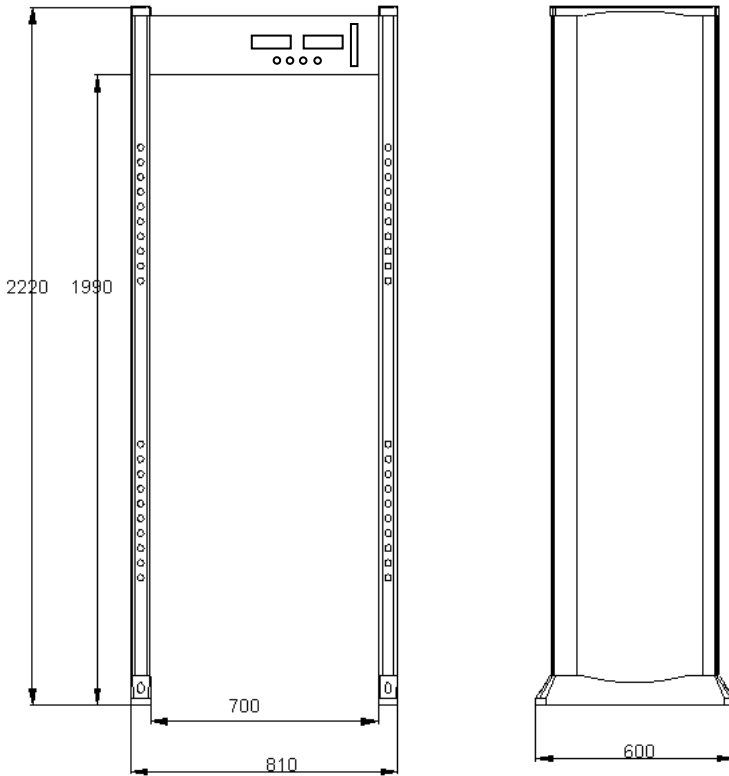
6. Nguồn vào

1.2 Cài đặt



1. Hủy bỏ các gói của đơn vị điều khiển và bảng điều khiển cửa.
2. Đặt trường hợp đơn vị điều khiển và tấm cửa như trên hình ảnh được hiển thị, và sau đó kết nối cửa trái và bên phải bảng điều khiển với trường hợp đơn vị kiểm soát bằng Bu lông và hạt. Vít thắt chặt.
3. Kiểm tra cách cánh cổng phải chặt chẽ chèn vào các ổ cắm tương ứng với bo mạch chủ.
4. Cài vít chặt lên trên bảng điều khiển.
5. Nhấc cổng dò kim loại lên theo hướng thẳng đứng đưa vào vị trí lắp đặt
6. cắm cáp nguồn.

1.3 Thông số kỹ thuật



Điện áp đầu vào: 100-240V, 50/60Hz Công suất: <30W

Trọng lượng: 70KG

Nhiệt độ làm việc: -25°C ~ 55°C

Độ nhạy: 100 bước điều chỉnh

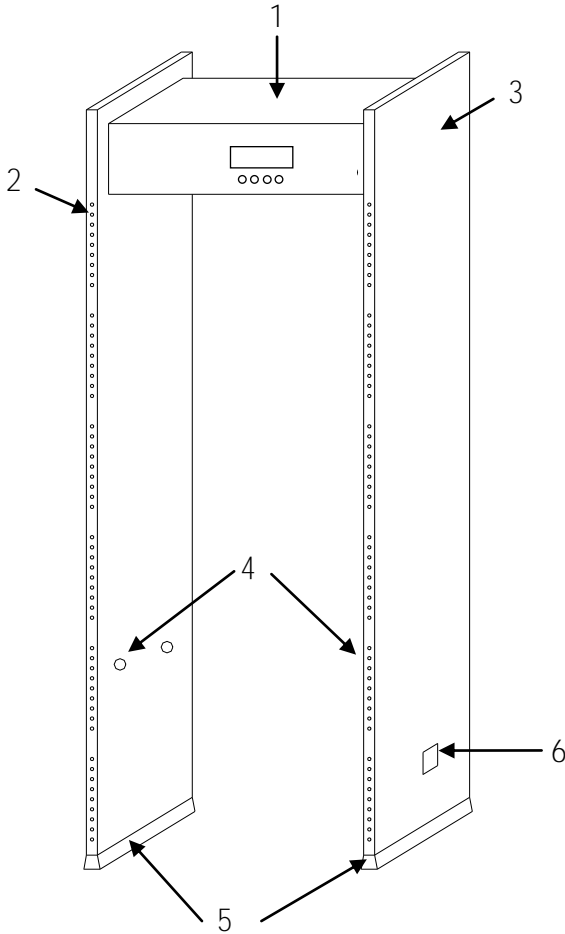
Còi: Đèn và âm thanh báo động

Kích thước Trong: 1990mm (Cao) x 700mm (rộng) x 500mm (sâu)

kích thước ngoài: 2220mm (Cao) x 810mm (rộng) x 600mm (sâu)

2 ZK-D2180S

2.1 Tổng quan



1. Bảng hiển thị điều khiển

2. Đèn LED báo vùng

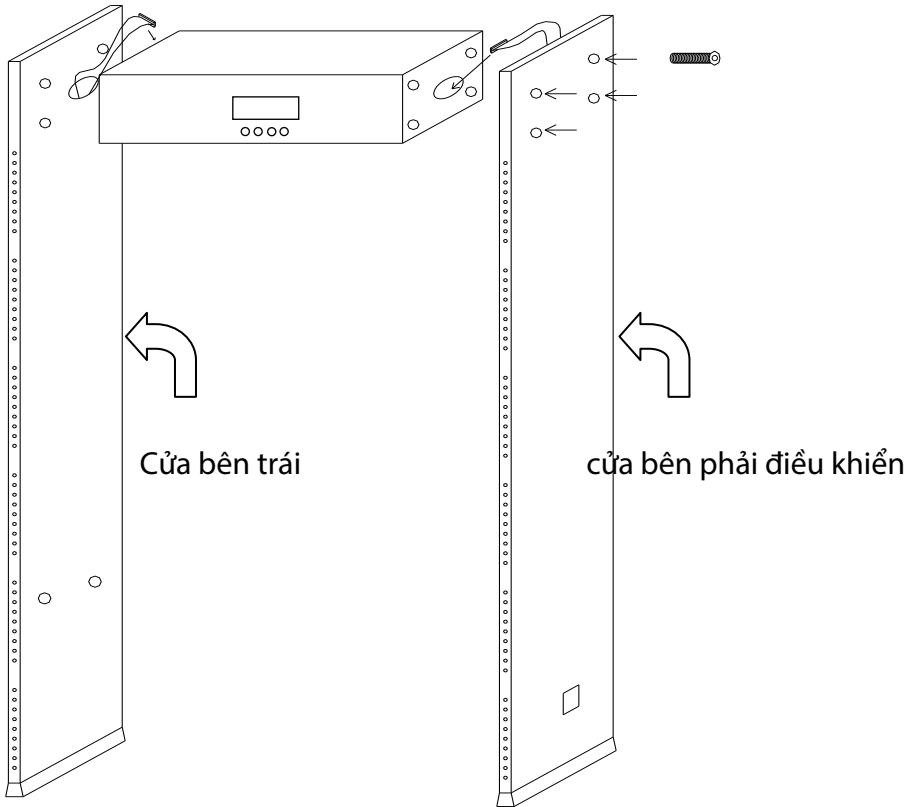
3. Đầu dò

4. Cảm biến hồng ngoại

5. Cao su chống thấm

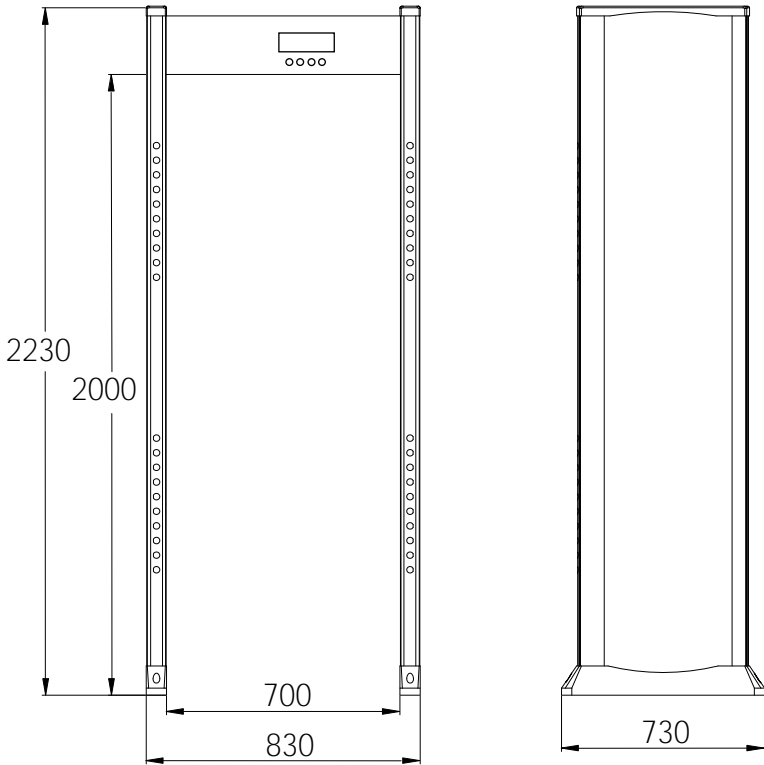
6. Nguồn vào

2.2 Cài đặt



1. Hủy bỏ các gói của đơn vị điều khiển và bảng điều khiển cửa.
2. Đặt trường hợp đơn vị điều khiển và tấm cửa như trên hình ảnh được hiển thị, và sau đó kết nối cửa trái và bên phải bảng điều khiển với trường hợp đơn vị kiểm soát bằng Bu lông và hạt. Vít thắt chặt.
3. Kiểm tra cách cánh cổng phải chặt chẽ chèn vào các ổ cắm tương ứng với bo mạch chủ.
4. Cái vít chặt lên trên bảng điều khiển.
5. Nhấc cổng dò kim loại lên theo hướng thẳng đứng đưa vào vị trí lắp đặt
6. cắm cáp nguồn.

2.3 Thông số kỹ thuật



Điện áp đầu vào: 100-240V, 50/60Hz

Công suất: <35W

Trọng lượng: 67KG

Nhiệt độ làm việc: 0 ~ 45°C

Độ nhạy: 256 bước điều chỉnh

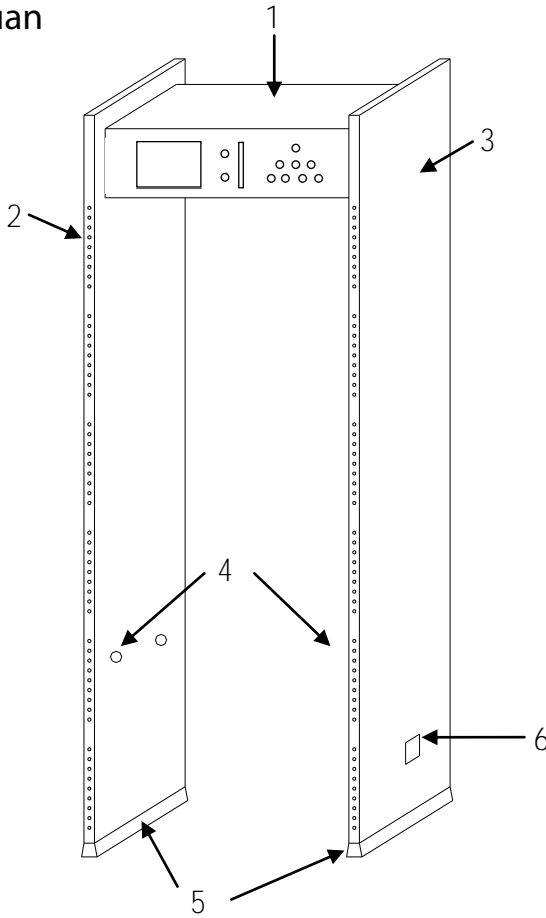
Còi: Đèn và âm thanh báo động

Kích thước Trong: 2000mm (Cao) x 700mm (rộng) x 605mm (sâu)

Kích thước ngoài: 2230mm (Cao) x 830mm (rộng) x 730mm (sâu)

3 ZK-D3180S

3.1 Tổng quan



1. Bảng hiển thị điều khiển

2. Đèn LED báo vùng

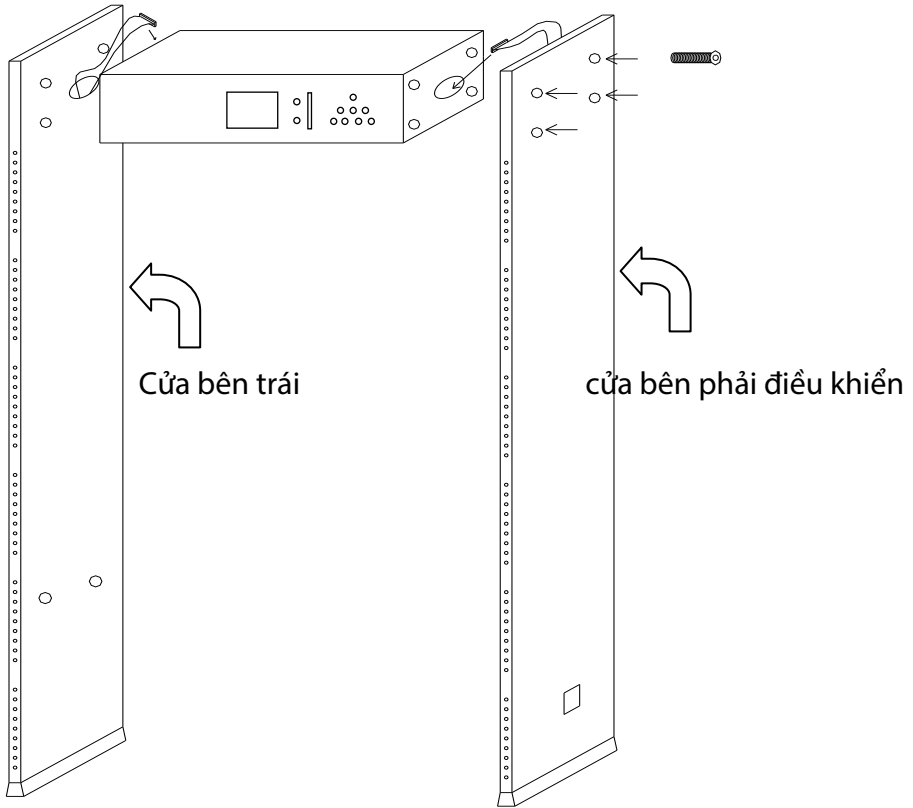
3. Đầu dò

4. Cảm biến hồng ngoại

5. Cao su chống thấm

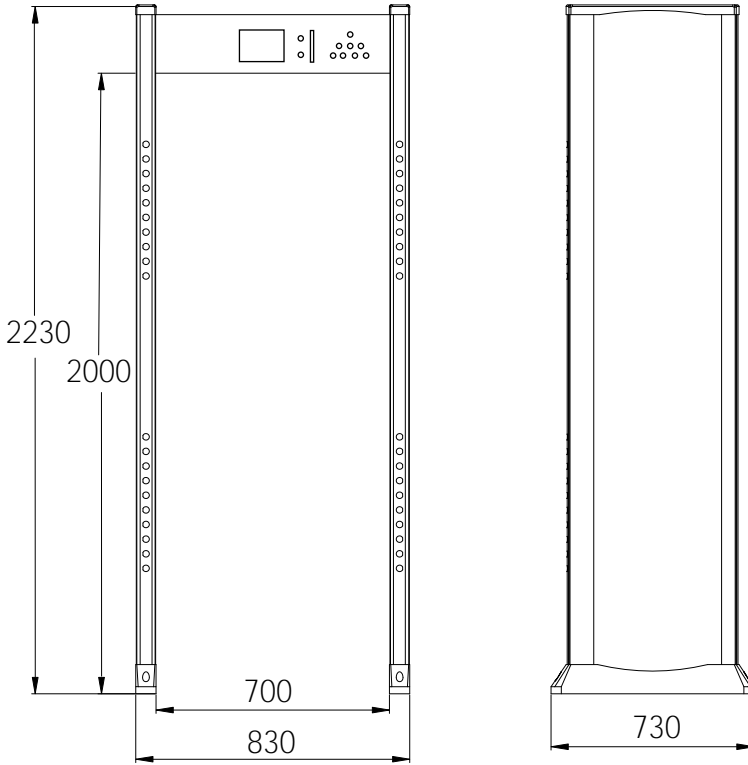
6. Nguồn vào

3.2 Cài đặt



1. Hủy bỏ các gói của đơn vị điều khiển và bảng điều khiển cửa.
2. Đặt trường hợp đơn vị điều khiển và tấm cửa như trên hình ảnh được hiển thị, và sau đó kết nối cửa trái và bên phải bảng điều khiển với trường hợp đơn vị kiểm soát bằng Bu lông và hạt. Vít thắt chặt.
3. Kiểm tra cách cánh cổng phải chặt chẽ chèn vào các ổ cắm tương ứng với bo mạch chủ.
4. Cái vít chặt lên trên bảng điều khiển.
5. Nhấc cổng dò kim loại lên theo hướng thẳng đứng đưa vào vị trí lắp đặt
6. cắm cáp nguồn.

3.3 Thông số kỹ thuật



Điện áp đầu vào: 100-240V, 50/60Hz Công suất: <20W

Trọng lượng: 65KG

Nhiệt độ làm việc: 20 ~ 45°C

Còi: Đền và âm thanh báo động

Kích thước Trong: 2000mm (Cao) x 700mm (rộng) x 605mm (sâu)

kích thước ngoài: 2230mm (Cao) x 830mm (rộng) x 730mm (sâu)

CÔNG TY TNHH DỊCH VỤ CÔNG NGHỆ PENTECH

HCM: 34C, Đường số 8, P. Trường Thọ, Q.Thủ Đức, TP.HCM.

CN Bình Phước: 393 Đường Nguyễn Huệ, Tx. Bình Long, T.Bình Phước.

CN Hà Nội: 11 Phố Duy Tân, Dịch Vọng Hậu, Cầu Giấy, Hà Nội .

CN Đà Nẵng : 194 Nguyễn Bình, Hoà An, Cẩm Lệ, Đà Nẵng.

Điện thoại: 0902.708.391 - 097.303.8172

Kỹ Thuật: 039.4694.680

Website: [Http://pentech.vn](http://pentech.vn)

Email : Admin@pentech.vn

